



van Rееuwijk **BOUWMEESTER**

Bestek en voorwaarden restauratie Van de Korenmolen te Renkum



**Dit bestek werd opgenomen en uitgewerkt in 2004 door
dhr. G. Keunen van de toenmalige Rijksdienst voor Monumentenzorg**

Grauwe Kat 23
8822 WH Arum

www.vanreeuwijkbouwmeester.com

Email: vanreeuwijkbouwmeester@gmail.com

tel.0517 531849

Gsm. 06 57553756

KvK Leeuwarden: 01130571

BTW-nr: NL 119387608

ABN AMRO: 89.35.76.65



Fotoblad oude foto's molen Renkum



De molen nog voor de verhoging met een houten as.



De molen na de stormschade in 1910.



De molen na 1924. De romp is verhoogd en de molen heeft een gietijzeren bovenas.



De molen malend met witte zeilen.



De spantring	wit
De roosterhouten	wit
De kopjes ervan	rood
De onderzijde der roosterluiken	wit

DE STAART

De middelbalk	wit
De ojieven ervan	rood
De korte spruit	wit
De ojieven ervan	rood
De schoren	wit
De klapmutsen ervan incl. de onderzijde	wit
De staartbalk	wit
Het kruirad	overwegend wit

DE ROMP

De kuip incl. het ijzerwerk	wit
De ramen in hun geheel	wit
De deuren	groen
De binnenzijde ervan	donkergrijs
De hengsels ervan	groen

DE STELLING

De stellingdelen	zwart
De stellingliggers	zwart
De koppen ervan	zwart
De stellingschoren	zwart
Het stellinghek	
De hekstijltjes	wit
De hekplanken	wit
De dekker	wit

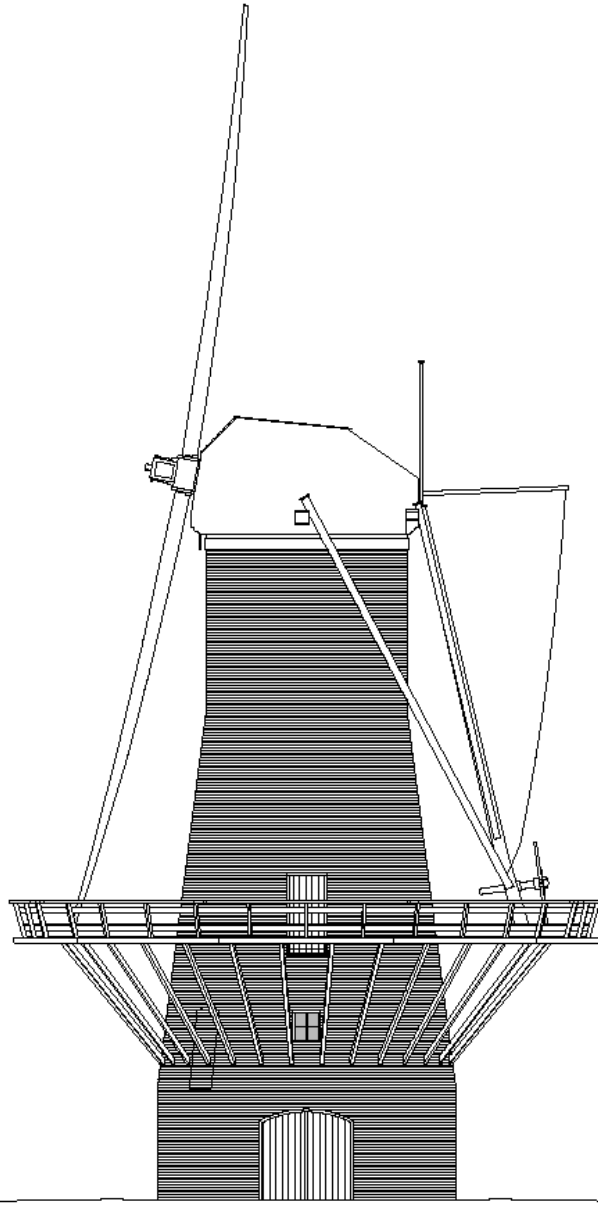


van Reeuwijk **BOUWMEESTER**

WIEKENKRUIS

De roeden	menierood
De windborden	groen
De voorzoom	groen
Achterzijde voorhek	groen





AAANZICHT noord nieuw



van Reeuwijk
BOUWMEESTER

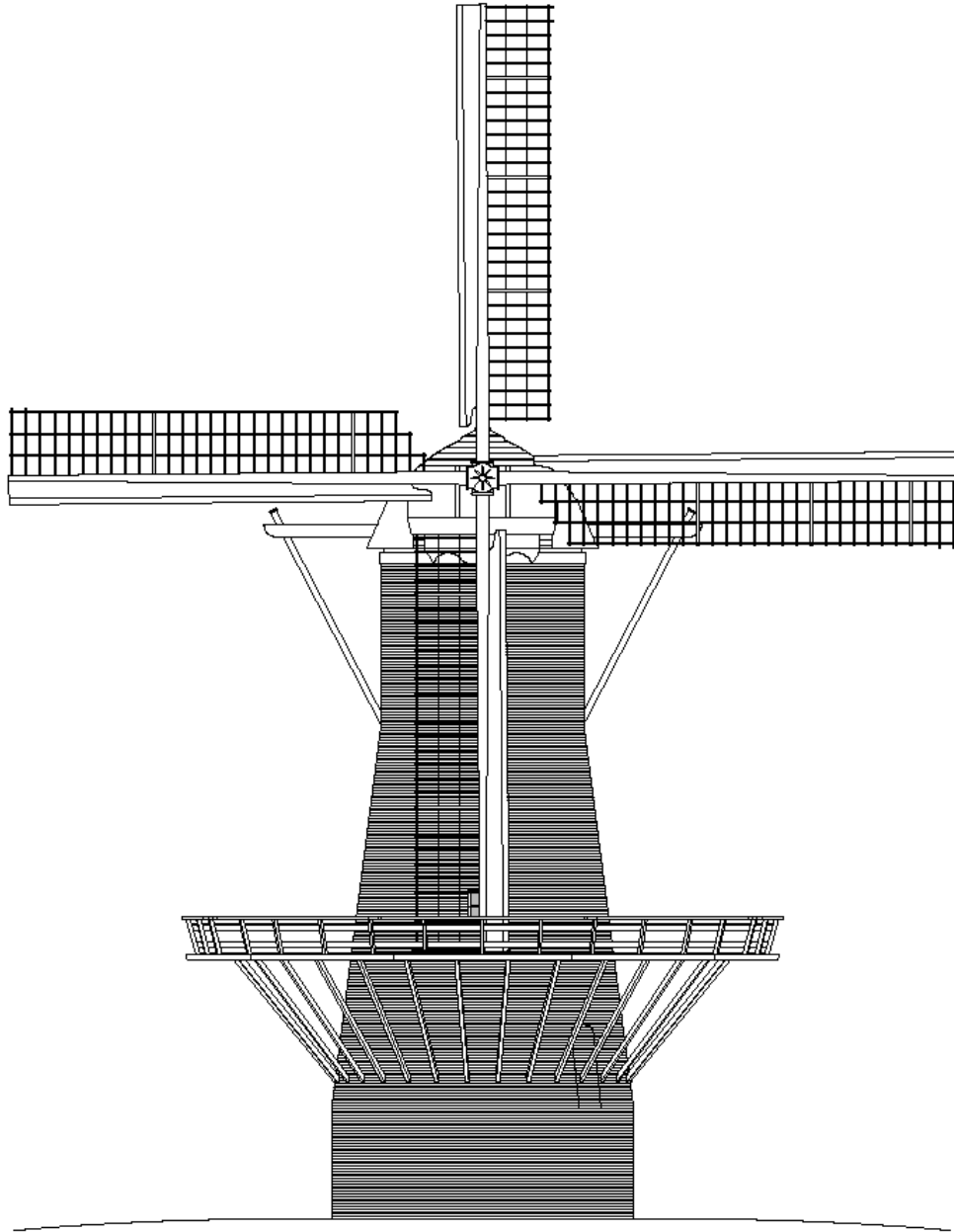
nl: 020 485 2424
www.vanreeuwijkbouwmeester.nl

ing G.J. van Reeuwijk

Sluisweg 142-152, 6922 WH Arum
e-mail: vanreeuwijkbouwmeester@vanreeuwijk.nl
tel.: 0207-485 2424
mobiel: 06-487 88 27 88

project: **KOREN MOLEN
TE RENKUM**

onderdeel	formaat	
Aanzicht	A3	
datum	schaal	werksn.
maart 2012	1:100	-
gepland	gewijs	blad
G.J. Slagter	-	01



AANZICHT oost nieuw



van Reeuwijk
BOUWMEESTER

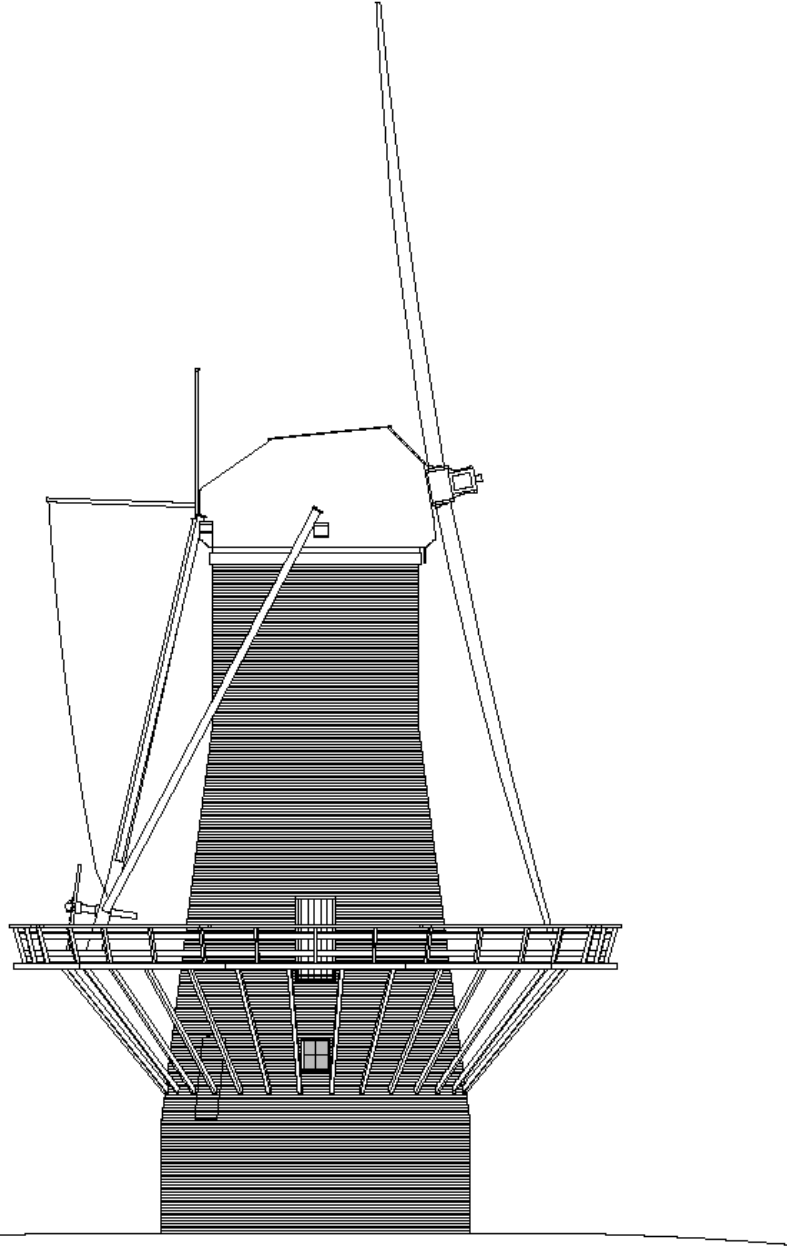
voor vermaatschap van waterbouwtechnici

ing. G.J. van Stegter

Overweg 102 223, 6952 WH Arum
 email: vanreeuwijk@vanreeuwijk.nl
 tel.: 0317-493 18 40
 mobil: 06-47 88 52 85

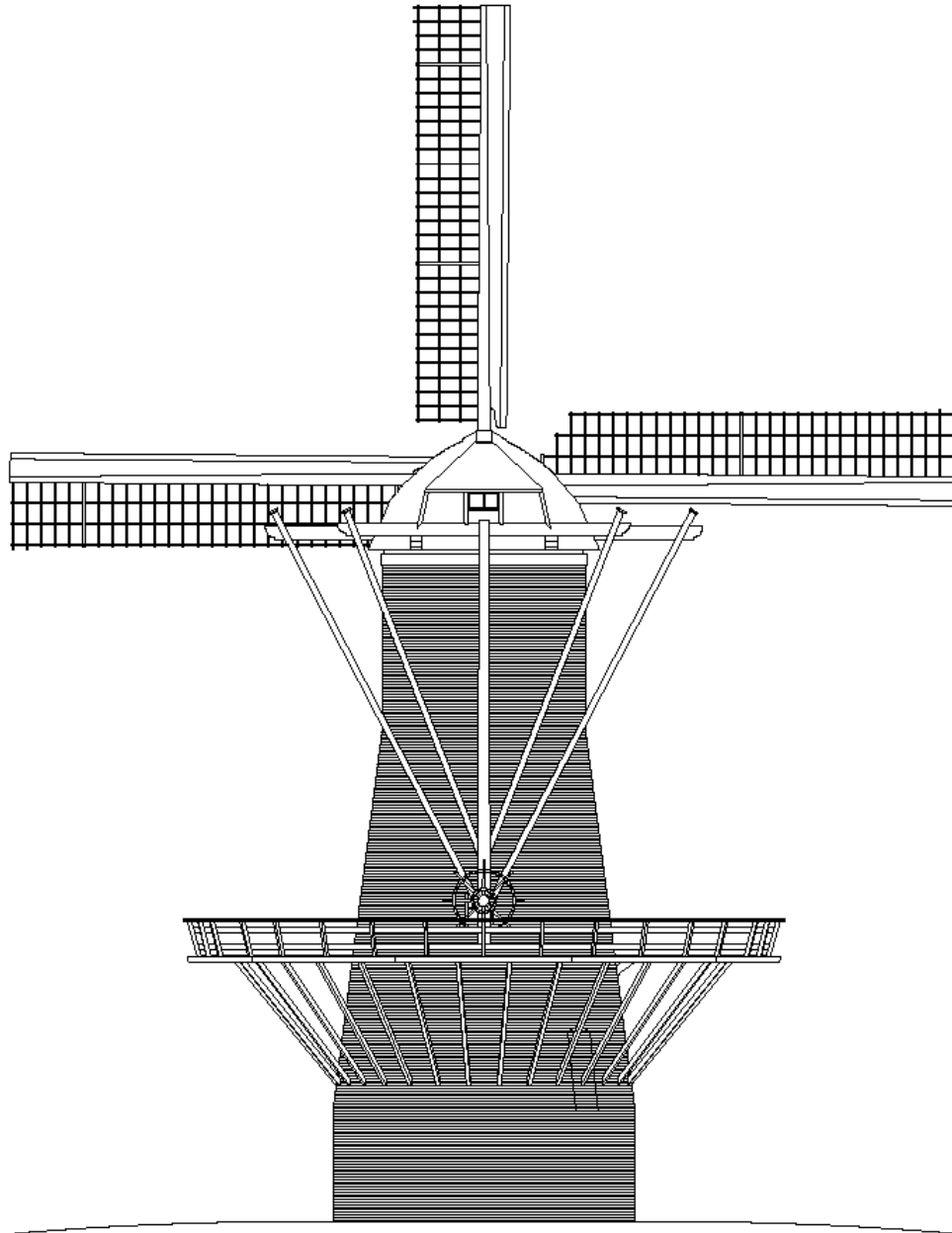
project **KOREN MOLEN
TE RENKUM**

onderdeel	formaat
Aanzicht	A3
datum	schaal
maart 2012	1:100
getekend	gewijc.
G.J. Stegter	-
	blad
	02



AANZICHT zuid nieuw

 van Reeuwijk BOUWMEESTER <small>ontwerpbureau voor monumenten</small> ing. G.J. van Reeuwijk <small>Stationsweg 14/15, 6522 WH Arnhem e-mail: vanreeuwijk@bouwmeester.nl tel. 0267-483 18-40 mobiel 06-47 88 57 88</small>	project	KOREN MOLEN TE RENKUM		
	onderdeel	Aanzicht	formaat A3	
	datum	maart 2012	schaal 1:100	versie -
	getekend	G.J. Stegter	gewijs -	blad 03



AANZICHT west nieuw



van Reeuwijk
BOUWMEESTER

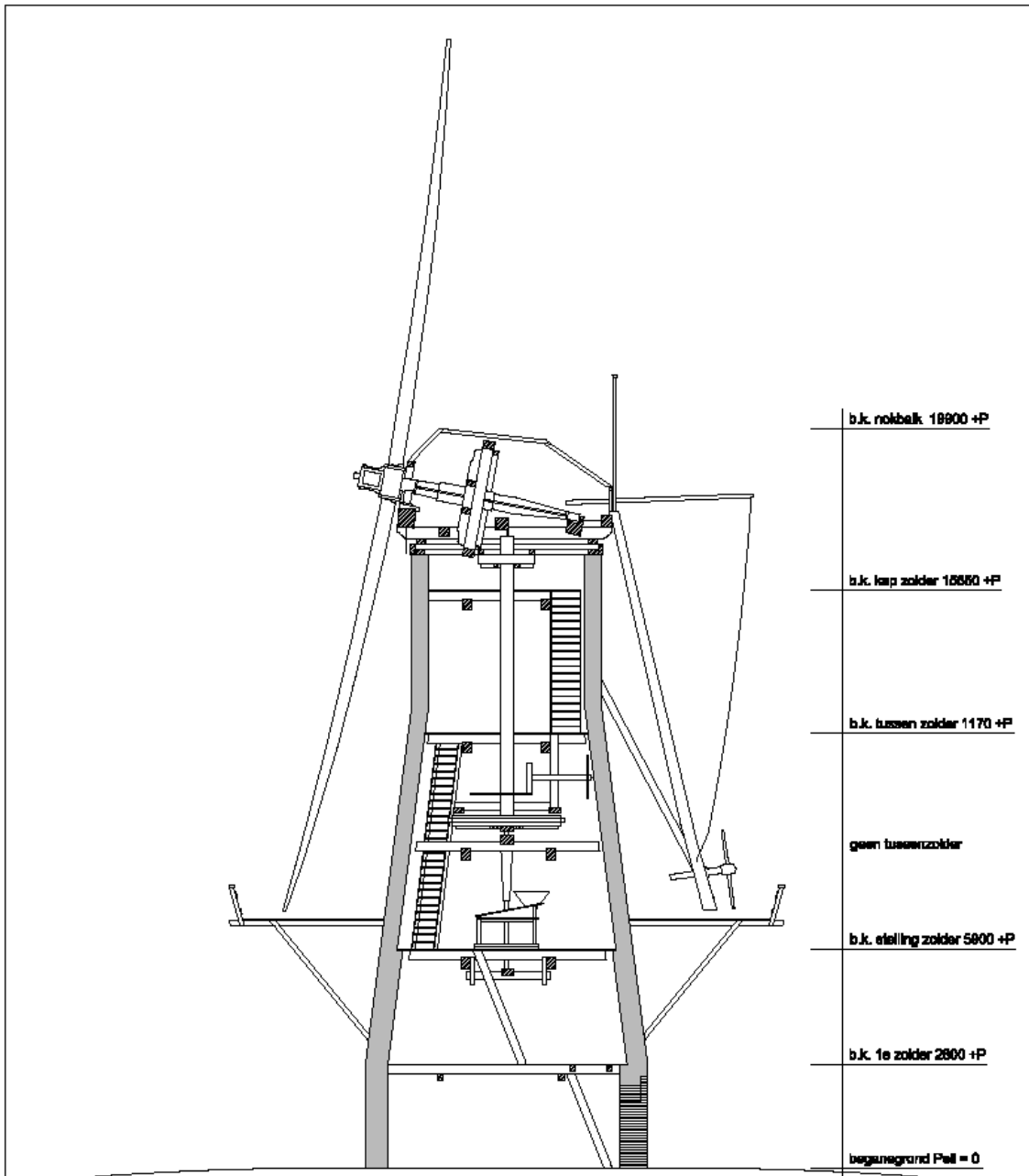
ontwerpers - adviseurs - uitvoerders

ing. G.J. van Reeuwijk


Deventer Rijk 23, 6922 WH Arum
e-mail: vanreeuwijk@bouwmeester.nl
tel.: 0527-483 91-93
mobiel 06-27 68 37 85

project **KOREN MOLEN
TE RENKUM**

onderdeel	Aanzicht	formaat	A3
datum	maart 2012	schaal	1:100
getekend	G.J. Stegter	gewijs	-
		blad	04



DOORSNEDE nieuw

 <p>van Reeuwijk BOUWMEESTER <small>advies - ontwerpen - uitvoering</small></p> <p>ing. G.J. van Reeuwijk</p> <p><small>Stationsplein 23, 6822 WH Arnhem t: 0577-423 18-42 e: info@vanreeuwijkbouwmeester.nl n: 0577-423 18-42</small></p>	<p>project KOREN MOLEN TE RENKUM</p>
	<p>onderdeel Doornede</p>
<p>datum oktober 2012</p>	<p>formaat A3</p>
<p>getekend J.Tiedema</p>	<p>schaal 1:100</p>
<p>gewijs: -</p>	<p>vertr. -</p>
<p>blad 04</p>	<p>blad 04</p>